

### 主要技术参数

额定电压/电流	介电强度	接触电阻	耐久性 (寿命)	环境温度
250VAC/6A	1500VAC50Hz/1min	$\leq 0.02 \Omega$	>20000次	-40°C - +85°C

### ▲主要材料

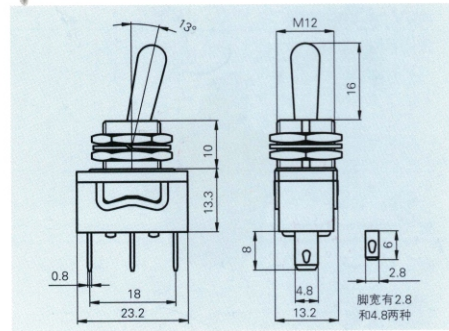
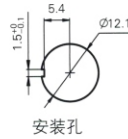
外壳: 酚醛模塑料 (胶木)  
 扳柄: 铜镀镍  
 接线端子: 铜镀银  
 触点: 银合金

### KND1-102系列



1刀 (3P)  
Single blade

功能		Switch function
101	ON	OFF
102	ON	ON
103	ON	OFF ON
113	ON	OFF [ON]
123	[ON]	OFF [ON]

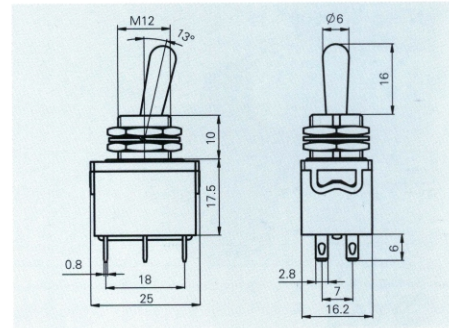
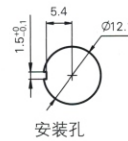


### KND1-202系列



2刀 (6P)  
Double blade

功能		Switch function
201	ON	OFF
202	ON	ON
203	ON	OFF ON
213	ON	OFF [ON]
223	[ON]	OFF [ON]

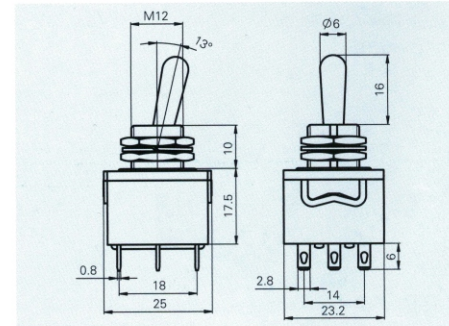
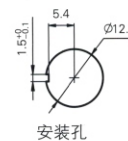


### KND1-302系列



3刀 (9P)  
Three blade

功能		Switch function
301	ON	OFF
302	ON	ON
303	ON	OFF ON
313	ON	OFF [ON]
323	[ON]	OFF [ON]



### KN3-202 250VAC/3A



2刀 (6P)  
Double blade

功能		Switch function
202	ON	ON

